



# MARUYAMA

PROFESSIONAL

TODA LA POTENCIA EN MAQUINAS DE EXTERIORES DESDE 1895

2025



MADE IN  
**JAPAN**



**Creación y desafío para lograr la armonía ideal con el mundo y el entorno.**



**MARLYAMA MFG.CO, INC.**

# COMPROMISO

## La historia de nuestra empresa familiar

En 1895 MARUYAMA MGGCO.,INC, se fundó con un principio muy simple, el compromiso irrenunciable de producir herramientas duraderas y profesionales que serían utilizadas para trabajos extremos. Desde hace más de un siglo se nos define como una empresa en la cual nuestra mayor preocupación es nuestra pasión por la excelencia.

Las familias Maruyama y Uchiyama, comenzaron el negocio familiar de fabricación de extintores de incendios en 1895, a este negocio le siguió la fabricación de pulverizadores manuales. En el año 1933 con el desarrollo del pulverizador con motor de gasolina, Maruyama jugó un papel muy importante en el control de desastres y prevención de los mismos, así como en la producción de alimentos en la agricultura.











A través de los años Maruyama se ha convertido en un fabricante líder mundial de equipos de prevención de desastres, bombas industriales de alta presión, pulverizadores y equipos industriales de máquinas para uso en exterior dotados de motores de 2 tiempos.

MASANOBU OGASHIRA, presidente del Grupo Maruyama, con todo su equipo distribuido por todo el mundo, continúa con la pasión y el compromiso con el que comenzó RYOJI UCHIYAMA y su hijo HARUO UCHIYAMA y su nieto TAKAHARU UCHIYAMA.

MARUYAMA continúa fabricando equipos motorizados profesionales de alta calidad y pulverizadores para la agricultura y la mecanización para Norte América Sudamérica, Canadá en toda Europa y Asia, en definitiva, para todo el mundo. Nuestros equipos son de primera calidad con una fiabilidad inigualable, las personas que dependen de su equipo día a día deben exigir lo mejor y eso es lo que ofrecemos.



## ÍNDICE

|   |       |
|---|-------|
|  Ahoyadores.....                 | 13    |
|  Cortasetos .....                | 10-13 |
|  Desbrozadoras .....             | 4-9   |
|  Especificaciones técnicas ..... | 22    |
|  Motosierras .....               | 16-17 |
|  Multicutter .....               | 14-15 |
|  Podador telescópico .....       | 13    |
|  Pulverizadores .....            | 20    |
|  Sopladores.....                 | 18-20 |
|  Triturador de gasolina.....     | 21    |

# Desbrozadoras

MARUYAMA ALTO RENDIMIENTO



## La diferencia está en el detalle

### **CODO DE ENGRANAJES CON 4 RODAMIENTOS**

Los engranajes de cromo-moly van montados sobre cuatro rodamientos de bolas dentro de una carcasa herméticamente cerrada, este diseño reduce las vibraciones y absorbe los impactos que la máquina puede recibir durante el trabajo.

### **DOBLE RODAMIENTO DE BOLAS**

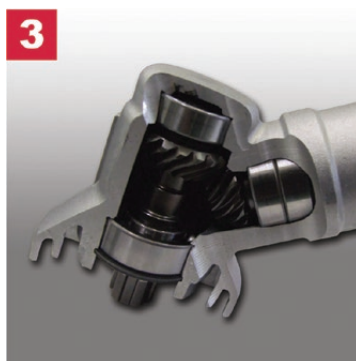
Un par de rodamientos de bolas soportan el eje de transmisión en la zona del embrague para reducir las vibraciones y el desgaste.

### **CARCASA DE EMBRAGUE DE ALUMINIO FUNDIDO**

La robusta carcasa de embrague de aluminio fundido es de mayor duración que la de plástico, usada por muchos de nuestros competidores, esta configuración proporciona mayor resistencia, durabilidad y mayores intervalos de tiempo en el mantenimiento de la máquina.

# Desbrozadoras

MARUYAMA ALTO RENDIMIENTO



**NEW**  
REVERSE START



## 1 Eje roscado a la campana de embrague

El eje motriz interior de acero va roscado a la campana de embrague, esto reduce vibraciones en la máquina.

## 2 Diseño ergonómico del manillar

Nuestro diseño ergonómico del manillar, proporciona un mayor equilibrio y confort al usuario.

## 3 Codo de engrajes con 4 rodamientos

Los engranajes de *romo-moly* van montados sobre cuatro rodamientos de bolas dentro de una carcasa herméticamente cerrada, este diseño reduce las vibraciones y absorbe los impactos que la máquina puede recibir durante el trabajo.

## 4 Reverse start

El original sistema de arranque de Maruyama ha incorporado las mejores características del arranque eléctrico, rápidos y fáciles.

# Desbrozadoras

## ■ SERIES MX

### MX221E

|                |             |
|----------------|-------------|
| Cilindrada     | 22,5cc      |
| Potencia HP/kW | 1,25/0,77kw |
| Peso           | 4,1kg       |
| Empuñadura     | Asa         |

P.V.P.R. 397,26€  
IVA INCLUIDO



### MX271E

|                |             |
|----------------|-------------|
| Cilindrada     | 25,4cc      |
| Potencia HP/kW | 1,17/0,87kw |
| Peso           | 4,7kg       |
| Empuñadura     | Asa         |

P.V.P.R. 567,51€  
IVA INCLUIDO



### MX271EH

|                |             |
|----------------|-------------|
| Cilindrada     | 25,4cc      |
| Potencia HP/kW | 1,17/0,87kw |
| Peso           | 5kg         |
| Empuñadura     | Doble       |

P.V.P.R. 567,51€  
IVA INCLUIDO



# Desbrozadoras

## ■ SERIES MX

### MX36E

|                |            |
|----------------|------------|
| Cilindrada     | 35,5cc     |
| Potencia HP/kW | 1,9/1,40kw |
| Peso           | 6,4kg      |
| Empuñadura     | Asa        |

P.V.P.R. **693,33€**  
IVA INCLUIDO

### MX361EH

|                |            |
|----------------|------------|
| Cilindrada     | 35,5cc     |
| Potencia HP/kW | 1,9/1,40kw |
| Peso           | 6,6kg      |
| Empuñadura     | Doble      |

P.V.P.R. **723,58€**  
IVA INCLUIDO

### BCGX35H (Motor Honda 4T)

|                |           |
|----------------|-----------|
| Cilindrada     | 35,8cc    |
| Potencia HP/kW | 1,4/1,0kw |
| Peso           | 7,1kg     |
| Empuñadura     | Doble     |

P.V.P.R. **741,75€**  
IVA INCLUIDO



# Desbrozadoras

## ■ SERIES PREMIUM

### BC4322H-RS

|                |            |
|----------------|------------|
| Cilindrada     | 41,5cc     |
| Potencia HP/kW | 2,2/1,57kw |
| Peso           | 8,1kg      |
| Empuñadura     | Doble      |

P.V.P.R. **755,43€**  
IVA INCLUIDO



### BC5022H-RS

|                |            |
|----------------|------------|
| Cilindrada     | 50,1cc     |
| Potencia HP/kW | 2,4/1,76kw |
| Peso           | 8,1kg      |
| Empuñadura     | Doble      |

P.V.P.R. **844,28€**  
IVA INCLUIDO



Motor de alta potencia



Sistema Antibración BCV 5021



Arnés profesional



# Desbrozadoras

## ■ SERIES PREMIUM



### BCV5021

|                |            |
|----------------|------------|
| Cilindrada     | 50,1cc     |
| Potencia HP/kW | 2,4/1,76kw |
| Peso           | 8,7kg      |
| Empuñadura     | Doble      |

**NEW** REVERSE START  ((ANTIVIB))

P.V.P.R. **1.077,26€**  
IVA INCLUIDO

## ■ DESBROZADORAS DE MOCHILA

### BKC5021RS (Aluminium Clutch Case)

|                |            |
|----------------|------------|
| Cilindrada     | 50,1cc     |
| Potencia HP/kW | 2,4/1,76kw |
| Peso           | 11,7kg     |
| Empuñadura     | Loop       |



**NEW** REVERSE START 



P.V.P.R. **942,35€**  
IVA INCLUIDO



Robusto chasis



Sistema Antibración



\* CER500

Tecnología H.E.R.E.

# Cortasetos

PROFESIONALES, AMORTIGUADOS, ULTRA-LIGEROS



## Una calidad de corte que nos diferencia del resto

**Los cortasetos de Maruyama son máquinas profesionales de arriba abajo y de punta a punta**

Robustos y fiables, nivel de potencia sobresaliente, gran equilibrio y longitudes de barra, modelos y tipos de motores convierten a los cortasetos Maruyama en las máquinas ideales para resolver cualquier demanda que el profesional más exigente pueda tener. Estas máquinas son claramente sobresalientes.

Todos los cortasetos de Maruyama, incorporan una caja de engranajes diseñadas para exigencias extremas, incorpora rodamientos de bolas y cojinetes que la convierten en una transmisión suave con largos intervalos de tiempo de servicio.

Nuestras bielas son más gruesas y van montadas sobre rodamientos, a diferencia de muchas de las máquinas de nuestros competidores, Maruyama utiliza cuchillas de aleación de acero y cromo para lograr un corte fácil en cualquier aplicación profesional.

La cuchilla de doble perfectamente afilada corta de forma limpia en todo momento, esto proporciona un corte profesional desde el primer día.

# Cortasetos

PROFESIONALES, AMORTIGUADOS, ULTRA-LIGEROS

- Afilado de cuchilla
- Velocidad de cuchilla



- Sistema anti-vibración

- Asa giratoria



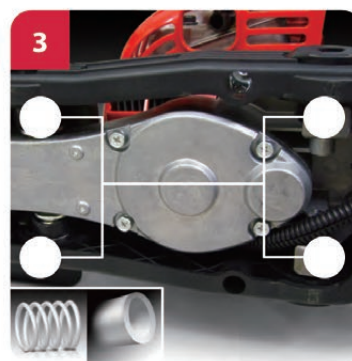
## ¿Qué hace que nuestras cuchillas sean tan afiladas?

- Tres caras afiladas en las cuchillas Maruyama.
- Las cuchillas de aleación de acero y cromo endurecidas por inducción, está afiladas por las tres caras, lo que proporciona un corte perfecto.
- Ninguno de nuestros competidores ofrece cuchillas y barras guía más gruesas que las que incorpora Maruyama en los cortasetos.
- Minimizando el curvado y el arqueado, mejoramos el corte y facilitamos el trabajo al usuario del cortasetos.
- Vanguardia y tecnología en el mundo de las mejores cuchillas de cortasetos.



## Asa trasera con 5 posiciones

- El asa trasera se puede regular la posición de la misma cada 45° ofreciendo al usuario una comodidad de corte.



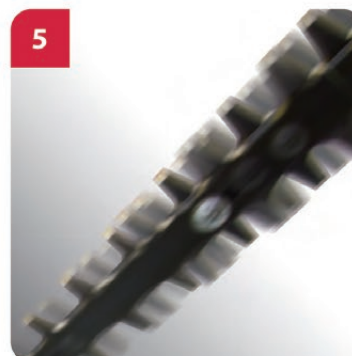
## Sistema anti-vibración

- El sistema anti-vibración de Maruyama combina muelles y silencers, esta combinación reduce las vibraciones y la fatiga del operario (sólo disponible en HT239 series).



## Salida gases escape

- La salida de los gases de escape está orientada hacia la parte frontal de la máquina, dirigiendo los gases de la combustión lejos del alcance del operario.



## Velocidad de la cuchilla

- En lo concerniente a la velocidad de la cuchilla, los cortasetos Maruyama son extremadamente rápidos, proporcionando un corte más limpio en cada momento.

# Cortasetos

## PREMIUM SERIES

### HT237D-E

|                   |             |
|-------------------|-------------|
| Cilindrada        | 22,5cc      |
| Potencia HP/kW    | 1,05/0,77kw |
| Peso              | 4,6kg       |
| Longitud de barra | 600mm       |
| Asa giratoria     | 180°        |

P.V.P.R. 537,79€  
IVA INCLUIDO

### HT239D

|                   |             |
|-------------------|-------------|
| Cilindrada        | 22,5cc      |
| Potencia HP/kW    | 1,05/0,77kw |
| Peso              | 5,2kg       |
| Longitud de barra | 600mm       |
| Asa giratoria     | 180°        |

P.V.P.R. 682,76€  
IVA INCLUIDO

### HT239DL

|                   |             |
|-------------------|-------------|
| Cilindrada        | 22,5cc      |
| Potencia HP/kW    | 1,05/0,77kw |
| Peso              | 5,5kg       |
| Longitud de barra | 750mm       |
| Asa giratoria     | 180°        |

P.V.P.R. 736,65€  
IVA INCLUIDO

### HT238P

|                   |             |
|-------------------|-------------|
| Cilindrada        | 22,5cc      |
| Potencia HP/kW    | 1,05/0,77kw |
| Peso              | 5,2kg       |
| Longitud de barra | 750mm       |

P.V.P.R. 685,18€  
IVA INCLUIDO

NEW  
REVERSE START



NEW  
REVERSE START



((ANTIVIB))



NEW  
REVERSE START



((ANTIVIB))



NEW  
REVERSE START



# Cortasetos

## CORTASETOS DE ALTURA

### AHT2630D(24)

|                |            |
|----------------|------------|
| Cilindrada     | 25,4cc     |
| Potencia HP/kW | 1,2/0,87kw |
| Shaft Length   | 1120mm     |
| Blade Length   | 612,5mm    |
| Peso           | 6,5kg      |

P.V.P.R. IVA INCLUIDO



### AHT2630D-L(24)

|                |            |
|----------------|------------|
| Cilindrada     | 25,4cc     |
| Potencia HP/kW | 1,2/0,87kw |
| Shaft Length   | 1540mm     |
| Blade Length   | 612,5mm    |
| Peso           | 6,5kg      |

P.V.P.R. IVA INCLUIDO



## PODADORES TELESCÓPICOS



P.V.P.R. IVA INCLUIDO 844,10€

### PP2430

|                |                  |
|----------------|------------------|
| Cilindrada     | 22,5cc           |
| Potencia HP/kW | 0,77/1,04kw      |
| Peso           | 4,6kg            |
| Medidas (mm)   | L2050 xA215xH225 |
| Longitud corte | 10" / 25cm       |



P.V.P.R. IVA INCLUIDO 949,61€

### TPP2630

|                   |               |
|-------------------|---------------|
| Cilindrada        | 25,4cc        |
| Potencia HP/kW    | 1,2/0,85kw    |
| Peso              | 6,5kg         |
| Longitud (mm/máx) | 2750 / 3950mm |
| Longitud corte    | 10" / 25cm    |

## AHOYADOR

### MAG501RS

|                |            |
|----------------|------------|
| Cilindrada     | 50,1cc     |
| Potencia HP/kW | 2,4/1,76kw |
| Peso           | 10,4kg     |
| Drill Width    | 40-200mm   |

P.V.P.R. IVA INCLUIDO 1039,55€



No incluye broca

# Multicutter

Y ACCESORIOS



## Potente, versátil, fácil de usar

**Versatilidad y eficacia hacen del multicutter de Maruyama la herramienta imprescindible para el mantenimiento de parques y jardines.**

Una extraordinaria máquina que se adapta a cualquier aplicación y para cualquier tipo de trabajo, el multicutter de Maruyama se transforma de rebordeador a cortasetos, podador o en un cultivador, es la máquina ideal por el poco espacio que ocupa, con una baja inversión dispondrá de una máquina de apoyo para el trabajo en grandes extensiones de parques y jardines.

# Multicutter

Y ACCESORIOS

## MC2630RS

|                |            |
|----------------|------------|
| Cilindrada     | 25,4cc     |
| Potencia HP/kW | 1,2/0,85kw |
| Peso           | 4,8kg      |
| Empuñadura     | Loop       |

P.V.P.R. 501,88€  
IVA INCLUIDO



### MCA-HT(24)

El accesorio de cortasetos MCA-HT articulado, incorpora un sistema de corte de dos cuchillas moviéndose en sentido contrario.

P.V.P.R. -  
IVA INCLUIDO



### MCA-HTS(16)

El accesorio de cortasetos MCA-HTS articulado, incorpora un cabezal con posibilidad de regulación de la posición de la cuchilla de corte 132° y un sistema de corte de dos cuchillas de 40cm, moviéndose en sentido contrario.

P.V.P.R. 508,95€  
IVA INCLUIDO



### MCA-HTSL(24)

El accesorio de cortasetos MCA-HTS articulado, incorpora un cabezal con posibilidad de regulación de la posición de la cuchilla de corte 132° y un sistema de corte de dos cuchillas de 60cm, moviéndose en sentido contrario.

P.V.P.R. 557,15€  
IVA INCLUIDO



### MCA-PS 935mm

El accesorio de poda está disponible con tres diferentes tipos de longitud: Poca altura, 935mm

P.V.P.R. 420,00€  
IVA INCLUIDO



### MCA-T

El accesorio cultivador dispone de dos juegos de fresas con seis cuchillas cada uno que van montados sobre una robusta y duradera caja de transmisión.

P.V.P.R. 377,57€  
IVA INCLUIDO



### MCA-S

El accesorio rebordeador dispone de un cabezal de nylon, un eje de transmisión de acero y una robusta codo de engranajes.

P.V.P.R. 143,29€  
IVA INCLUIDO



### MCA-E

El accesorio perfilador MCA-E, dispone de una robusta cuchilla de 195mm, un protector de cuchilla abierto y un cómodo sistema de regulación de profundidad de corte.

P.V.P.R. 158,92€  
IVA INCLUIDO



### 220173-237955

Extensión de 45 cm

P.V.P.R. 84,30€  
IVA INCLUIDO

# Motosierras

## TOP HANDLE

### MCV3101TS (10)

|                   |            |
|-------------------|------------|
| Cilindrada        | 30,0cc     |
| Potencia HP/kW    | 1,4/1,04kW |
| Peso              | 3,1kg      |
| Longitud de barra | 25cm       |
| Cadena            | 91PX       |

### MCV310TSQ (10)

|                   |            |
|-------------------|------------|
| Cilindrada        | 30,0cc     |
| Potencia HP/kW    | 1,4/1,04kW |
| Peso              | 3,1kg      |
| Longitud de barra | 25cm       |
| Cadena            | 1/4        |

## REAR HANDLE

### MCV3101S (14)

|                   |            |
|-------------------|------------|
| Cilindrada        | 30,0cc     |
| Potencia HP/kW    | 1,4/1,04kW |
| Peso              | 3,4kg      |
| Longitud de barra | 35cm       |
| Cadena            | 91PX       |

### MCV3501S (16)

|                   |            |
|-------------------|------------|
| Cilindrada        | 35,0cc     |
| Potencia HP/kW    | 1,7/1,25kW |
| Peso              | 4,2kg      |
| Longitud de barra | 41cm       |
| Cadena            | 91PX       |

### MCV3900 (12)

|                   |           |
|-------------------|-----------|
| Cilindrada        | 38,0cc    |
| Potencia HP/kW    | 2,5/1.8kW |
| Peso              | 3.5kg     |
| Longitud de barra | 30cm      |
| Cadena            | 3/8       |



P.V.P.R. 459,03€  
IVA INCLUIDO

NEW  
REVERSE START



P.V.P.R. 495,37€  
IVA INCLUIDO

NEW  
REVERSE START



P.V.P.R. 529,23€  
IVA INCLUIDO

NEW  
REVERSE START



P.V.P.R. 591,39€  
IVA INCLUIDO

NEW  
REVERSE START



P.V.P.R. 551,30€  
IVA INCLUIDO

NEW  
REVERSE START



# Motosierras



## MCV4000 (16)

|                   |           |
|-------------------|-----------|
| Cilindrada        | 38,0cc    |
| Potencia HP/kW    | 2,5/1.8kW |
| Peso              | 3,8kg     |
| Longitud de barra | 35cm      |
| Cadena            | 3/8       |

P.V.P.R. **565,68€**  
IVA INCLUIDO



## MCV5100 (18)



|                   |           |
|-------------------|-----------|
| Cilindrada        | 50,0cc    |
| Potencia HP/kW    | 3,8/2,8kW |
| Peso              | 5,4kg     |
| Longitud de barra | 45cm      |
| Cadena            | .325      |

P.V.P.R. **809,37€**  
IVA INCLUIDO



## MCV5600 (18)



|                   |           |
|-------------------|-----------|
| Cilindrada        | 56,0cc    |
| Potencia HP/kW    | 4,1/3,0kW |
| Peso              | 5,6kg     |
| Longitud de barra | 45cm      |
| Cadena            | .325      |

P.V.P.R. **853,58€**  
IVA INCLUIDO



## MCV6200 (20)



|                   |           |
|-------------------|-----------|
| Cilindrada        | 62,0cc    |
| Potencia HP/kW    | 4,6/3,4kW |
| Peso              | 5,6kg     |
| Longitud de barra | 50cm      |
| Cadena            | 3/8       |

P.V.P.R. **912,44€**  
IVA INCLUIDO



# Sopladores



## Soplador de mochila

El ergonómico diseño del soplador de mochila de Maruyama, hace que el trabajo sea más cómodo y agradable. Incorpora una gran asa central colocada de forma estratégica en el centro de la máquina para facilitar el transporte de la misma de forma equilibrada.

- Los sopladores de mochila de Maruyama tienen un excelente equilibrio entre su potencia, nivel sonoro y su peso.
- Incorporan un eficaz sistema de filtrado de aire y robusto sistema antivibración.
- Equipado con tubos de gran diámetro para maximizar el caudal de aire de la máquina.
- Incorpora un novedoso diseño de la carcasa que garantiza la máxima potencia y eficacia del soplador.

## Soplador manual

Los sopladores manuales de Maruyama están diseñados para obtener las máximas prestaciones, para nosotros esto significa un alto rendimiento durante la vida de la máquina, consiguiendo un equilibrio entre nivel sonoro, potencia y peso, este equilibrio convierte a los sopladores de Maruyama en máquinas duraderas y de alto rendimiento que trabajan campaña tras campaña sin ningún tipo de problemas.

## ■ Características del soplador manual



### Tecnología H.E.R.E

Alto rendimiento  
Diseño de recirculación  
El diseño exclusivo de Maruyama proporciona al soplador, baja emisión de gases, alta potencia y un menor consumo de combustible.



### Ventilador

Construido en una aleación ligera, para reducir el peso del motor y maximizar la eficacia del soplado.



### Carcasa ventilador

Con más de 100 años de experiencia en sistemas de bombeo, Maruyama sabe cómo diseñar una carcasa para mejorar las características de un adecuado caudal de aire y ampliarlo al máximo.



### Kit de aspiración

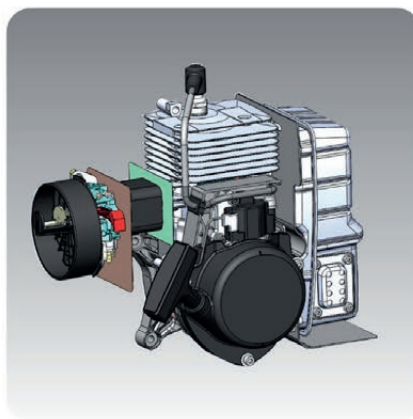
El kit de aspiración se suministra de forma opcional (Rfca.395750)

## ■ Características soplador de mochila



### Boquilla Tornado

Incrementa el caudal de aire  
Boquilla normal:  
22,5m<sup>3</sup>/min  
Boquilla Tornado:  
28,3m<sup>3</sup>/min  
(Rfca.131870)



### Motor Maruyama 80cc

El primer motor Maruyama de 80cc, tiene una potencia de 3,36kw (4,6Hp)



### Sistema antivibración

Nuestro sistema antivibración incorpora cuatro silemblocks de muelle que reducen al máximo las vibraciones transmitidas al usuario.

# Sopladores

## BL3110

|                 |                         |
|-----------------|-------------------------|
| Cilindrada      | 30,1cc                  |
| Volúmen de aire | 13,0m <sup>3</sup> /min |
| Peso            | 4,3kg                   |
| Velocidad aire  | 259,56 km/h             |



P.V.P.R. 472,29€  
IVA INCLUIDO

## Sopladores de mochila

### BL8600SP (CE)

|                 |                         |
|-----------------|-------------------------|
| Cilindrada      | 60,9cc                  |
| Volúmen de aire | 18,2m <sup>3</sup> /min |
| Peso            | 9,4kg                   |
| Velocidad aire  | 289,56 km/h             |



P.V.P.R. 922,44€  
IVA INCLUIDO

### BL9000

|                   |                         |
|-------------------|-------------------------|
| Cilindrada        | 79,2cc                  |
| Volúmen de aire   | 28,3m <sup>3</sup> /min |
| Velocidad de aire | 362,25km/h              |
| Peso              | 11,9kg                  |



P.V.P.R. 991,85€  
IVA INCLUIDO

## PULVERIZADORES



P.V.P.R. 1.047,12€  
IVA INCLUIDO

### Características

### MS0835W

|                    |              |
|--------------------|--------------|
| Cilindrada         | 24cc         |
| Capacidad depósito | 13 litros    |
| Peso               | 8,5kg        |
| Presión máxima     | 3,7 bar      |
| Caudal máximo      | 8L/min       |
| Tipo de bomba      | doble pistón |

## MOTOBOMBAS



P.V.P.R. 455,11€  
IVA INCLUIDO

### MP2524S

|                 |          |
|-----------------|----------|
| Cilindrada      | 23,00cc  |
| Peso            | 4,5kg    |
| Caudal          | 120L/min |
| Aspiración máx. | 8m       |
| Altura máx.     | 38m      |

# Triturador de gasolina



## HNJ-132B-EU

|                     |                     |
|---------------------|---------------------|
| Potencia HP/kW      | 9.5kw               |
| Sistema triturado   | cuchillas/martillos |
| Peso                | 450kg               |
| Diámetro max. ramas | 13,5cm              |

P.V.P.R. **22.244,64€**  
IVA INCLUIDO



La combinación de cuchillas y martillos que incorpora este modelo proporcionan un triturado fino de todo tipo de ramas.



El rodillo de admisión facilita la entrada de ramas y al mismo tiempo evita la sobrecarga.



Gran capacidad de triturado, diámetro máximo de rama: 135mm.



El triturador de Maruyama es compacto y muy maniobrable, su sistema de desplazamiento por orugas hace que llegue a todas partes.

# Especificaciones técnicas

## Ahoyador (página 13)

| Modelo   | Cilindrada (cc) | Capacidad depósito comb. L | Ø Eje salida mm. | Ø Max. Broca mm. | Sistema encendido | Carburador (tipo) | Bomba cebado | Peso en seco (kg.) |
|----------|-----------------|----------------------------|------------------|------------------|-------------------|-------------------|--------------|--------------------|
| MAG501RS | 50,1            | 1,0                        | 20,0             | 200              | T.C.I             | Membr             | •            | 10,4               |

## Biotriturador (página 13)

| Modelo      | Motor   |                 |            | Diámetro max. Ramas (mm) | Control Vel. Admisión | Velocidades Adel/Atrás | Sistema triturado |                | Dimensiones |           |            | Peso en seco (kg.) |
|-------------|---------|-----------------|------------|--------------------------|-----------------------|------------------------|-------------------|----------------|-------------|-----------|------------|--------------------|
|             | Mod.    | Cilindrada (cc) | Marca      |                          |                       |                        | Cuchillas (n°)    | Martillos (n°) | Largo (mm)  | Alto (mm) | Ancho (mm) |                    |
| HNJ-132B-EU | BG400LE | 9,5/13,0        | Mitsubishi | 130                      | •                     | 2/1                    | Si/2              | Si/8           | 2.300       | 1.470     | 824        | 450                |

## Cortasetos (páginas 10-12)

| Modelo  | Motor |                 | Cuchilla   |           |                   |             | Carburador |              | Capacidad depósito comb. L | Sistema encendido | Bloqueo control acele. | Asa tarser. Giratoria | Sistema Antivibrac. | Prop.Red. Velocidad | Nivel vibración (m/s <sup>2</sup> ) |              | Nivel poten. acust. dB(A) garant. | Peso en seco (kg.) |
|---------|-------|-----------------|------------|-----------|-------------------|-------------|------------|--------------|----------------------------|-------------------|------------------------|-----------------------|---------------------|---------------------|-------------------------------------|--------------|-----------------------------------|--------------------|
|         | Mod.  | Cilindrada (cc) | Tipo       | Long. mm. | Sep. Cuchillas mm | Espesor mm. | Tipo       | Bomba cebado |                            |                   |                        |                       |                     |                     | Empuñ. Del.                         | Empuñ. Tras. |                                   |                    |
| HT238P  | HE232 | 22,5            | Una cara   | 750       | 25                | 2,5         | Memb.      | •            | 0,4                        | T.C.I             | •                      | •                     | -                   | 1,4                 | 13                                  | 8            | 109                               | 5,2                |
| HT237D  | HE232 | 22,5            | Doble cara | 600       | 25                | 2,5         | Memb.      | •            | 0,4                        | T.C.I             | •                      | •                     | -                   | 1,4                 | 11                                  | 5            | 109                               | 4,8                |
| HT239D  | HE232 | 22,5            | Doble cara | 600       | 25                | 2,5         | Memb.      | •            | 0,4                        | T.C.I             | •                      | •                     | •                   | 1,4                 | 1,7                                 | 2,5          | 108                               | 5,3                |
| HT239DL | HE232 | 22,5            | Doble cara | 750       | 25                | 2,5         | Memb.      | •            | 0,4                        | T.C.I             | •                      | •                     | •                   | 1,4                 | 1,7                                 | 2,5          | 108                               | 5,5                |

## Cortasetos de altura (páginas 13)

| Modelo     | Motor  |                 |                |                       | Cuchilla |          |                 | Carburador |              | Longitud Tubo (mm) | Nivel vibración (m/s <sup>2</sup> ) |                | Nivel de pot. Acústica dB(A) garant. | Peso en seco (kg.) |
|------------|--------|-----------------|----------------|-----------------------|----------|----------|-----------------|------------|--------------|--------------------|-------------------------------------|----------------|--------------------------------------|--------------------|
|            | Modelo | Cilindrada (cc) | Potencia kw/ps | Cap. Dep. Combustible | Tipo     | Long.mm. | Grado ajustable | Tipo       | Bomba cebado |                    | Empuñ. Delant.                      | Empuñ. Trasera |                                      |                    |
| AHT2630D-S | EE261  | 22,5            | 0,85/1,16      | 0,55                  | Doble    | 600      |                 | Membr.     | •            | 723                | 7,9                                 | 6,1            | 106                                  | 6,2                |
| AHT2630D-S | EE261  | 22,5            | 0,85/1,16      | 0,55                  | Doble    | 600      |                 | Membr.     | •            | 1.120              | 7,2                                 | 6,1            | 106                                  | 6,5                |
| AHT2630D-L | EE261  | 22,5            | 0,85/1,16      | 0,55                  | Doble    | 600      |                 | Membr.     | •            | 1.540              | 7,6                                 | 6,6            | 106                                  | 6,8                |

## Desbrozadoras (páginas 6-8)

| Modelo     | Mod. Motor | Cilindr. c.c. | Máx. Potencia (KW)(PS)/rpm | Easy Start | Reverse Start2 | Tipo de asa |        | Carburador |              | Capacidad depósito comb. (L) | Sistema encend | Eje. transmisión |            | Tubo | Propor. reduc. veloc. | Nivel vibración (m/s <sup>2</sup> ) |              | Nivel poten. acust. dB(A) garant. | Peso en seco (Kg.) |
|------------|------------|---------------|----------------------------|------------|----------------|-------------|--------|------------|--------------|------------------------------|----------------|------------------|------------|------|-----------------------|-------------------------------------|--------------|-----------------------------------|--------------------|
|            |            |               |                            |            |                | Eje recto   |        | Tipo       | Bomba cebado |                              |                | Tipo             | Diám. (mm) |      |                       | Empuñ. Del.                         | Empuñ. Tras. |                                   |                    |
|            |            |               |                            |            |                | Asa         | Ergon. |            |              |                              |                |                  |            |      |                       |                                     |              |                                   |                    |
| BCV5021    | CER500     | 50,1          | 1,76/2,4                   | •          |                |             | •      | Membr.     | •            | 1,0                          | C.D.I          | Rígida           | 8,0        | 28   | 1:1.40                | 2,8/2,2                             | 3,1/3,2      | 100,0/102,5                       | 8,7                |
| BC5022H-RS | CER500     | 50,1          | 1,76/2,4                   | •          |                |             | •      | Membr.     | •            | 1,0                          | C.D.I          | Rígida           | 8,0        | 28   | 1:1.36                | 4,8/7,5                             | 4,6/8,9      | 99,0/101,0                        | 8,1                |
| BC4322H-RS | CER420     | 41,5          | 1,4/2,10                   | •          |                |             | •      | Membr.     | •            | 1,0                          | C.D.I          | Rígida           | 8,0        | 28   | 1:1.36                | 4,8/7,0                             | 4,4/6,7      | 96,5/98,5                         | 8,0                |
| MX36EH     | FE352      | 35,5          | 1,4/1,9                    |            |                |             | •      | Membr.     | •            | 0,8                          | C.D.I          | Rígida           | 8,0        | 26   | 1:1.33                | 3,7/4,6                             | 3,7/3,6      | 95,5/100,0                        | 6,6                |
| MX361EH    | FE352      | 35,5          | 1,4/1,9                    |            |                |             | •      | Membr.     | •            | 0,8                          | C.D.I          | Rígida           | 8,0        | 26   | 1:1.33                | 3,7/4,6                             | 3,7/3,6      | 95,5/100,0                        | 6,6                |
| MX36E      | FE352      | 35,5          | 1,4/1,9                    |            |                |             | •      | Membr.     | •            | 0,8                          | C.D.I          | Rígida           | 8,0        | 26   | 1:1.33                | 6,0/6,4                             | 6,4/6,3      | 95,5/100,0                        | 6,4                |
| MX361E     | FE352      | 35,5          | 1,4/1,9                    |            |                |             | •      | Membr.     | •            | 0,8                          | C.D.I          | Rígida           | 8,0        | 26   | 1:1.33                | 6,0/6,4                             | 6,4/6,3      | 95,5/100,0                        | 6,4                |
| BCGX35H    | GX35       | 35,8          | 1,0/1,4                    |            |                |             | •      | Membr.     | •            | 0,63                         | T.C.I.         | Rígida           | 8,0        |      | 1:1.46                | 5,3/5,3                             | 4,6/4,8      | 93,0/95,0                         | 7,1                |
| MX27E      | EE262      | 25,4          | 1,87/1,17                  |            |                |             | •      | Membr.     | •            | 0,55                         | C.D.I          | Rígida           | 7,0        | 24   | 1:1.46                | 4,8/5,0                             | 3,0/2,9      | 94,0/99,0                         | 4,7                |
| MX271E     | EE262      | 25,4          | 1,87/1,17                  |            |                |             | •      | Membr.     | •            | 0,55                         | C.D.I          | Rígida           | 7,0        | 24   | 1:1.46                | 4,8/5,0                             | 3,0/2,9      | 94,0/99,0                         | 4,7                |
| MX27EH     | EE262      | 25,4          | 0,87/1,17                  |            |                |             | •      | Membr.     | •            | 0,55                         | C.D.I          | Rígida           | 7,0        | 24   | 1:1.46                | 3,4/3,5                             | 2,0/2,7      | 94,0/99,0                         | 5,0                |
| MX271EH    | EE262      | 25,4          | 0,87/1,17                  |            |                |             | •      | Membr.     | •            | 0,55                         | C.D.I          | Rígida           | 7,0        | 24   | 1:1.46                | 3,4/3,5                             | 2,0/2,7      | 94,0/99,0                         | 5,0                |
| MX24E      | EE232      | 22,5          | 0,77/1,05                  |            |                |             | •      | Membr.     | •            | 0,55                         | C.D.I          | Rígida           | 7,0        | 24   | 1:1.46                | 3,8/2,5                             | 4,7/2,8      | 93,5/97,5                         | 4,3                |
| MX22E      | EE232      | 22,5          | 0,77/1,05                  |            |                |             | •      | Membr.     | •            | 0,6                          | T.C.I.         | Rígida           | 7,0        | 24   | 1:1.46                | 4,1/3,9                             | 3,1/2,5      | 90,0/96,0                         | 4,4                |
| MX221E     | EE232      | 22,5          | 0,77/1,05                  |            |                |             | •      | Membr.     | •            | 0,6                          | T.C.I.         | Rígida           | 7,0        | 24   | 1:1.46                | 4,1/3,9                             | 3,1/2,5      | 90,0/96,0                         | 4,4                |
| BKCS021RS  | CER500     | 50,1          | 1,76/2,4                   | •          |                |             | •      | Membr.     | •            | 1,0                          | C.D.I          | Rígida           | 8,0        | 28   | 1:1.36                | 3,1/5,6                             | 4,9/5,0      | 92,5/99,0                         | 11,7               |

## Motosierras (páginas 16-17)

| Modelo    | Cilindrada (cc) | Potencia KW(PS) | Capacidad depósito ML |        | Long.Barra | Tipo cadena   | Diámetro lima mm. | Peso Kg. |
|-----------|-----------------|-----------------|-----------------------|--------|------------|---------------|-------------------|----------|
|           |                 |                 | Gasolina              | Aceite |            |               |                   |          |
| MCV3101TS | 30,1            | 1,04/1,4        | 240                   | 180    | 10"/25cm   | 3/8 BP        | 4,0               | 3,2      |
| MCV310TSQ | 30,1            | 1,04/1,4        | 240                   | 180    | 10"/25cm   | 1/4 PicoMicro | 3,8               | 3,2      |
| MCV3900   | 38,0            | 1,8/2,5         | 350                   | 220    | 12"/30cm   | 3/8 BP        | 4,0               | 3,5      |
| MCV3101S  | 30,1            | 1,04/1,4        | 240                   | 180    | 14"/35cm   | 3/8 BP        | 4,0               | 3,3      |
| MCV3501S  | 34,9            | 1,25/1,7        | 340                   | 300    | 16"/40cm   | 3/8 BP        | 4,0               | 4,2      |
| MCV4000   | 38,0            | 1,8/2,5         | 350                   | 220    | 14"/35cm   | 3/8 BP        | 4,0               | 3,8      |
| MCV5100   | 51,0            | 2,7/3,8         | 650                   | 340    | 18"/45cm   | 0,325         | 4,8               | 5,4      |
| MCV5600   | 56,0            | 3,0/4,1         | 650                   | 340    | 18"/45cm   | 0,325         | 4,8               | 5,5      |
| MCV6200   | 62,0            | 3,4/4,6         | 350                   | 340    | 20/50cm    | 3/8           | 5,2               | 5,6      |

## Multicutter (páginas 14-15)

| Modelo   | Mod. Motor | Cilindrada cc. | Tipo empuñad. | Carburador |              | Capacidad depósito comb. (L) | Sistema encend. | Eje. transmisión |        | Propor. reduc. veloc. | Nivel vibración (m/s²) |              | Nivel poten. acust. dB(A) garant. | Peso en seco (Kg.) |
|----------|------------|----------------|---------------|------------|--------------|------------------------------|-----------------|------------------|--------|-----------------------|------------------------|--------------|-----------------------------------|--------------------|
|          |            |                |               | Tipo       | Bomba cebado |                              |                 | Tipo             | Diáme. |                       | Empuñ. Del.            | Empuñ. Tras. |                                   |                    |
| MC2630RS | EE261      | 25,4           | Asa           | Membr.     | •            | 0,4                          | T.C.I.          | rígido           | 7      | 1:1,33                | 6,4                    | 4,9          | 113                               | 4,7                |

## Accesorios Multicutter (páginas 14-15)

| Modelo   | Referencia | Long.Tubo (mm) | Long. Total Acc. | Long. Barra | Ancho Trab. | Grado. Ajust. | Prop. Red. Vel. | Paso cadena | Engr. Aut. | Ø Tubo (mm.) | Trans.Motor | Trans. Codo | Peso (kg) |
|----------|------------|----------------|------------------|-------------|-------------|---------------|-----------------|-------------|------------|--------------|-------------|-------------|-----------|
| MCA-S    | 364515     | 723            | 810 mm           |             | 430 mm      |               | 1:1,46          |             |            | 24           | 7 Extrias   | 7 Extrias   | 2,2       |
| MCA-HTS  | 364520     | 728            | 1.325 mm         | 40 cm       |             | 132°          |                 |             |            | 24           | 7 Extrias   | 7 Extrias   | 3,7       |
| MCA-HTSL | 364519     | 728            | 1535 mm          | 60cm        |             | 132°          |                 |             |            | 24           | 7 Extrias   | 7 Extrias   | 4,1       |
| MCA-PS   | 364517     | 723            | 1.085 mm         | 10"/25cm    |             |               | 1 1.06          | 3/8 BP      | •          | 24           | 7 Extrias   | 7 Extrias   | 2,3       |
| MCA-E    | 364514     | 843            | 890 mm           |             |             |               | 1:1,33          |             |            | 24 (Curvo)   | 7 Extrias   | 7 Extrias   | 1,8       |
| MCA-T    | 364516     | 723            | 885 mm           |             | 150 mm      |               | 1:49            |             |            | 24           | 7 Extrias   | 7 Extrias   | 2,9       |

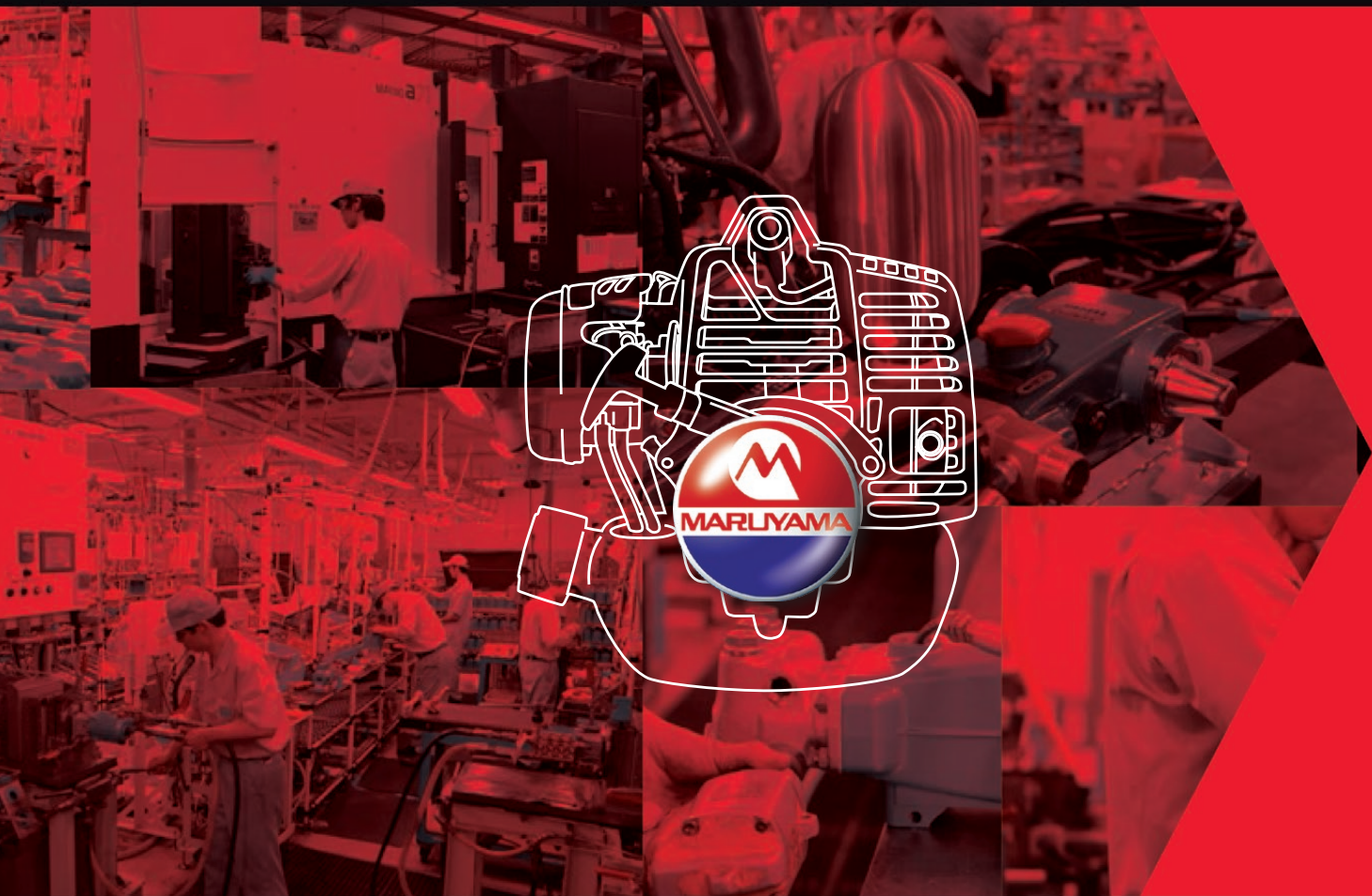
## Podador telescópico

| Modelo  | Motor  |                 | Carburador |              | Capacidad depósito comb. L | Sistema encendido | Longitud Min/Max. mm | Longitud de barra | Tipo de cadena | Peso en seco (kg.) |
|---------|--------|-----------------|------------|--------------|----------------------------|-------------------|----------------------|-------------------|----------------|--------------------|
|         | Modelo | Cilindrada (cc) | Tipo       | Bomba cebado |                            |                   |                      |                   |                |                    |
| TTP2630 | EE261  | 25,4            | Membr.     | •            | 0,4                        | T.C.I             | 2.750/3.950          | 10"/25cm          | 91PX-40E       | 6,5                |
| PP2430  | EE232  | 22,5            | Membr.     | •            | 0,5                        | T.C.I             | 2.050                | 10"/25cm          | 91PX-40E       | 4,6                |

## Sopladores (páginas 18-20)

| Modelo | Motor  |                 | Carburador |              | Capacidad depósito comb. L | Sistema encendido | Sistema Antivibrac. | Caudal de aire m³/min | Velocidad aire m/seg | Nivel de Vibrac. (m/s²) | Nivel de pot. Acústica dB(A) | Peso Kg | Tipo Soplador |
|--------|--------|-----------------|------------|--------------|----------------------------|-------------------|---------------------|-----------------------|----------------------|-------------------------|------------------------------|---------|---------------|
|        | Modelo | Cilindrada (cc) | Tipo       | Bomba cebado |                            |                   |                     |                       |                      |                         |                              |         |               |
| BL3110 | CER300 | 30,1            | Membr.     |              | 0,5                        | T.C.I             |                     | 13,0                  | 72,1                 | 13,2                    | 108                          | 4,3     | Mano          |
| BL8600 | CER600 | 60,9            | Membr.     |              | 2,0                        | T.C.I             |                     | 18,2                  | 80                   |                         | 108                          | 9,5     | Mochila       |
| BL9000 | CER800 | 79,2            | Membr.     |              | 2,1                        | T.C.I             |                     | 28,3                  | 82,7                 |                         | 73                           | 11,9    | Mochila       |





GAIMA, S.A. y el grupo Maruyama tienen una política de desarrollo permanente y se reservan el derecho de modificar en cualquier momento y sin previo aviso las especificaciones de los modelos y otros elementos ilustrados y descritos en este catálogo. Precios válidos salvo error tipográfico.