

MARUYAMA

PROFESSIONAL

TODA LA POTENCIA EN MÁQUINAS DE EXTERIORES DESDE 1895

2024





Creación y desafío para lograr la armonía ideal con el mundo y el entorno.



MARLYAMA MFG.CO ,INC.

COMPROMISO

La historia de nuestra empresa familiar

En 1895 MARUYAMA MGGCO.,INC, se fundó con un principio muy simple, el compromiso irrenunciable de producir herramientas duraderas y profesionales que serían utilizadas para trabajos extremos. Desde hace más de un siglo se nos define como una empresa en la cual nuestra mayor preocupación es nuestra pasión por la excelencia.

Las familias Maruyama y Uchiyama, comenzaron el negocio familiar de fabricación de extintores de incendios en 1895, a este negocio le siguió la fabricación de pulverizadores manuales. En el año 1933 con el desarrollo del pulverizador con motor de gasolina, Maruyama jugó un papel muy importante en el control de desastres y prevención de los mismos, así como en la producción de alimentos en la agricultura.

A través de los años Maruyama se ha convertido en un fabricante líder mundial de equipos de prevención de desastres, bombas industriales de alta presión, pulverizadores y equipos industriales de máquinas para uso en exterior dotados de motores de 2 tiempos.

MASANOBU OGASHIRA, presidente del Grupo Maruyama, con todo su equipo distribuido por todo el mundo, continúa con la pasión y el compromiso con el que comenzó RYOJI UCHIYAMA y su hijo HARUO UCHIYAMA y su nieto TAKAHARU UCHIYAMA.

MARUYAMA continúa fabricando equipos motorizados profesionales de alta calidad y pulverizadores para la agricultura y la mecanización para Norte América Sudamérica, Canadá en toda Europa y Asia, en definitiva, para todo el mundo. Nuestros equipos son de primera calidad con una fiabilidad inigualable, las personas que dependen de su equipo día a día deben exigir lo mejor y eso es lo que ofrecemos.



ÍNDICE

 Ahoyadores.....	13
 Cortasetos	10-13
 Desbrozadoras.....	4-8
 Especificaciones técnicas	22
 Gama máquinas batería	9
 Motosierras	16-17
 Multicutter	14-15
 Podador telescópico	13
 Pulverizadores	20
 Sopladores.....	18-20
 Triturador de gasolina	21

Desbrozadoras

MARUYAMA ALTO RENDIMIENTO



La diferencia está en el detalle

CODO DE ENGRANAJES CON 4 RODAMIENTOS

Los engranajes de cromo-moly van montados sobre cuatro rodamientos de bolas dentro de una carcasa herméticamente cerrada, este diseño reduce las vibraciones y absorbe los impactos que la máquina puede recibir durante el trabajo.

DOBLE RODAMIENTO DE BOLAS

Un par de rodamientos de bolas soportan el eje de transmisión en la zona del embrague para reducir las vibraciones y el desgaste.

CARCASA DE EMBRAGUE DE ALUMINIO FUNDIDO

La robusta carcasa de embrague de aluminio fundido es de mayor duración que la de plástico, usada por muchos de nuestros competidores, esta configuración proporciona mayor resistencia, durabilidad y mayores intervalos de tiempo en el mantenimiento de la máquina.

Desbrozadoras

MARUYAMA ALTO RENDIMIENTO



1 Eje roscado a la campana de embrague

El eje motriz interior de acero va roscado a la campana de embrague, esto reduce vibraciones en la máquina.

2 Diseño ergonómico del manillar

Nuestro diseño ergonómico del manillar, proporciona un mayor equilibrio y confort al usuario.

3 Codo de engrajes con 4 rodamientos

Los engranajes de *chromo-moly* van montados sobre cuatro rodamientos de bolas dentro de una carcasa herméticamente cerrada, este diseño reduce las vibraciones y absorbe los impactos que la máquina puede recibir durante el trabajo.

4 Reverse start

El original sistema de arranque de Maruyama ha incorporado las mejores características del arranque eléctrico, rápidos y fáciles.

Desbrozadoras

SERIES MX

MX22E

Cilindrada	22,5cc
Potencia HP/kW	1,25/0,77kw
Peso	4,1kg
Empuñadura	Asa

P.V.P.R. 394,85€
IVA INCLUIDO

MX24E

Cilindrada	22,5cc
Potencia HP/kW	1,05/0,77kw
Peso	4,2kg
Empuñadura	Asa

P.V.P.R. 481,19€
IVA INCLUIDO

MX27E

Cilindrada	25,4cc
Potencia HP/kW	1,17/0,87kw
Peso	4,7kg
Empuñadura	Asa

P.V.P.R. 562,60€
IVA INCLUIDO

MX27EH

Cilindrada	25,4cc
Potencia HP/kW	1,17/0,87kw
Peso	5kg
Empuñadura	Doble

P.V.P.R. 562,60€
IVA INCLUIDO

MX36E

Cilindrada	35,5cc
Potencia HP/kW	1,9/1,40kw
Peso	6,4kg
Empuñadura	Asa

P.V.P.R. 662,60€
IVA INCLUIDO



Desbrozadoras

MX36EH

Cilindrada	35,5cc
Potencia HP/kW	1,9/1,40kw
Peso	6,6kg
Empuñadura	Doble

P.V.P.R. **691,06€**
IVA INCLUIDO

BCGX35H (Motor Honda 4T)

Cilindrada	35,8cc
Potencia HP/kW	1,4/1,0kw
Peso	7,1kg
Empuñadura	Doble

P.V.P.R. **693,55€**
IVA INCLUIDO

SERIES PREMIUM

BC4322H-RS

Cilindrada	41,5cc
Potencia HP/kW	2,2/1,57kw
Peso	8,1kg
Empuñadura	Doble

P.V.P.R. **703,06€**
IVA INCLUIDO

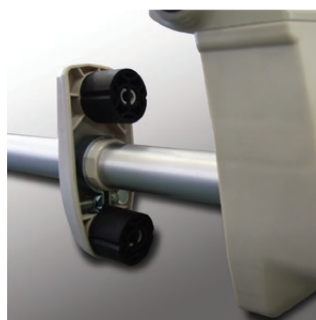
BC5022H-RS

Cilindrada	50,1cc
Potencia HP/kW	2,4/1,76kw
Peso	8,1kg
Empuñadura	Doble

P.V.P.R. **789,45€**
IVA INCLUIDO



Motor de alta potencia



Sistema Antibración BCV 5021



Arnés profesional

Desbrozadoras

■ SERIES PREMIUM



BCV5021

Cilindrada	50,1cc
Potencia HP/kW	2,4/1,76kW
Peso	8,7kg
Empuñadura	Doble

NEW REVERSE START  ((ANTIVIB))

P.V.P.R. **1.007,44€**
IVA INCLUIDO

■ DESBROZADORAS DE MOCHILA

BKC5021RS (Aluminium Clutch Case)

Cilindrada	50,1cc
Potencia HP/kW	2,4/1,76kW
Peso	11,7kg
Empuñadura	Loop



NEW REVERSE START 



P.V.P.R. **881,24€**
IVA INCLUIDO



Robusto chasis



Sistema Antibración



* CER500

Tecnología H.E.R.E.

Lithium-ION Series



P.V.P.R. **550,48€**
IVA INCLUIDO

BC60Li

Batería	60V 2,5Ah
Tiempo de carga	60 min
Tiempo de funcionamiento	35-80 min
Velocidad de rotación	3500/5500/6500
Peso	4,0kg



**RECARGABLE E
INTERCAMBIABLE**
• CS60Li
• BC60Li



P.V.P.R. **543,60€**
IVA INCLUIDO

CS60Li

Batería	60V 2,5Ah
Cap. depósito de aceite	120 ml
Tiempo de carga	60 min
Tiempo de funcionamiento	35 min
Cadena	Oregon91PX

Lithium-ion
SERIES

PODER RECARGABLE e INTERCAMBIABLE

Cortasetos

PROFESIONALES, AMORTIGUADOS, ULTRA-LIGEROS



Una calidad de corte que nos diferencia del resto

Los cortasetos de Maruyama son máquinas profesionales de arriba abajo y de punta a punta

Robustos y fiables, nivel de potencia sobresaliente, gran equilibrio y longitudes de barra, modelos y tipos de motores convierten a los cortasetos Maruyama en las máquinas ideales para resolver cualquier demanda que el profesional más exigente pueda tener. Estas máquinas son claramente sobresalientes.

Todos los cortasetos de Maruyama, incorporan una caja de engranajes diseñadas para exigencias extremas, incorpora rodamientos de bolas y cojinetes que la convierten en una transmisión suave con largos intervalos de tiempo de servicio.

Nuestras bielas son más gruesas y van montadas sobre rodamientos, a diferencia de muchas de las máquinas de nuestros competidores, Maruyama utiliza cuchillas de aleación de acero y cromo para lograr un corte fácil en cualquier aplicación profesional.

La cuchilla de doble perfectamente afilada corta de forma limpia en todo momento, esto proporciona un corte profesional desde el primer día.

Cortasetos

PROFESIONALES, AMORTIGUADOS, ULTRA-LIGEROS

- Afilado de cuchilla
- Velocidad de cuchilla



- Sistema anti-vibración

- Asa giratoria



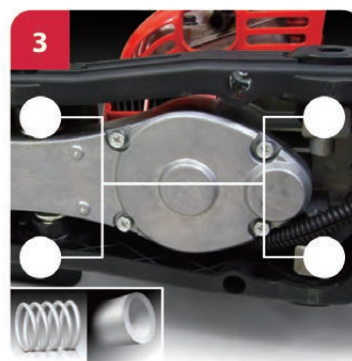
¿Qué hace que nuestras cuchillas sean tan afiladas?

- Tres caras afiladas en las cuchillas Maruyama.
- Las cuchillas de aleación de acero y cromo endurecidas por inducción, está afiladas por las tres caras, lo que proporciona un corte perfecto.
- Ninguno de nuestros competidores ofrece cuchillas y barras guía más gruesas que las que incorpora Maruyama en los cortasetos.
- Minimizando el curvado y el arqueado, mejoramos el corte y facilitamos el trabajo al usuario del cortasetos.
- Vanguardia y tecnología en el mundo de las mejores cuchillas de cortasetos.



Asa trasera con 5 posiciones

- El asa trasera se puede regular la posición de la misma cada 45° ofreciendo al usuario una comodidad de corte.



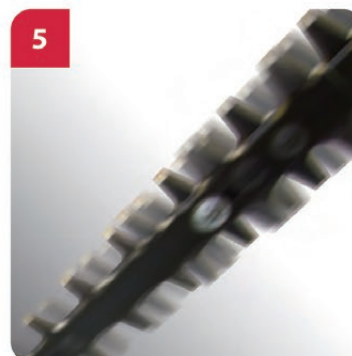
Sistema anti-vibración

- El sistema anti-vibración de Maruyama combina muelles y silencers, esta combinación reduce las vibraciones y la fatiga del operario (sólo disponible en HT239 series).



Salida gases escape

- La salida de los gases de escape está orientada hacia la parte frontal de la máquina, dirigiendo los gases de la combustión lejos del alcance del operario.



Velocidad de la cuchilla

- En lo concerniente a la velocidad de la cuchilla, los cortasetos Maruyama son extremadamente rápidos, proporcionando un corte más limpio en cada momento.

Cortasetos

PREMIUM SERIES

HT237D-E

Cilindrada	22,5cc
Potencia HP/kW	1,05/0,77kw
Peso	4,6kg
Longitud de barra	600mm
Asa giratoria	180°

P.V.P.R. 502,83€
IVA INCLUIDO

HT239D

Cilindrada	22,5cc
Potencia HP/kW	1,05/0,77kw
Peso	5,2kg
Longitud de barra	600mm
Asa giratoria	180°

P.V.P.R. 638,52€
IVA INCLUIDO

HT239DL

Cilindrada	22,5cc
Potencia HP/kW	1,05/0,77kw
Peso	5,5kg
Longitud de barra	750mm
Asa giratoria	180°

P.V.P.R. 688,54€
IVA INCLUIDO

HT238P

Cilindrada	22,5cc
Potencia HP/kW	1,05/0,77kw
Peso	5,2kg
Longitud de barra	750mm

P.V.P.R. 640,67€
IVA INCLUIDO

NEW
REVERSE START



NEW
REVERSE START



((ANTIVIB))



NEW
REVERSE START



((ANTIVIB))



NEW
REVERSE START



Cortasetos

CORTASETOS DE ALTURA

AHT2630D(24)

Cilindrada	25,4cc
Potencia HP/kW	1,2/0,87kw
Shaft Length	1120mm
Blade Length	612,5mm
Peso	6,5kg

P.V.P.R. IVA INCLUIDO



AHT2630D-L(24)

Cilindrada	25,4cc
Potencia HP/kW	1,2/0,87kw
Shaft Length	1540mm
Blade Length	612,5mm
Peso	6,5kg

P.V.P.R. IVA INCLUIDO



PODADORES TELESCÓPICOS



P.V.P.R. IVA INCLUIDO 789,28€

PP2430

Cilindrada	22,5cc
Potencia HP/kW	0,77/1,04kw
Peso	4,6kg
Medidas (mm)	L2050 xA215xH225
Longitud corte	10" / 25cm



P.V.P.R. IVA INCLUIDO 888,05€

TPP2630

Cilindrada	25,4cc
Potencia HP/kW	1,2/0,85kw
Peso	6,5kg
Longitud (mm/máx)	2750 / 3950mm
Longitud corte	10" / 25cm

AHOYADOR

MAG501RS

Cilindrada	50,1cc
Potencia HP/kW	2,4/1,76kw
Peso	10,4kg
Drill Width	40-200mm

P.V.P.R. IVA INCLUIDO 1039,55€



No incluye broca

Multicutter

Y ACCESORIOS



Potente, versátil, fácil de usar

Versatilidad y eficacia hacen del multicutter de Maruyama la herramienta imprescindible para el mantenimiento de parques y jardines.

Una extraordinaria máquina que se adapta a cualquier aplicación y para cualquier tipo de trabajo, el multicutter de Maruyama se transforma de rebordeador a cortasetos, podador o en un cultivador, es la máquina ideal por el poco espacio que ocupa, con una baja inversión dispondrá de una máquina de apoyo para el trabajo en grandes extensiones de parques y jardines.

Multicutter

Y ACCESORIOS

MC2630RS

Cilindrada	25,4cc
Potencia HP/kW	1,2/0,85kw
Peso	4,8kg
Empuñadura	Loop

P.V.P.R. **469,30€**
IVA INCLUIDO



MCA-HT(24)

El accesorio de cortasetos MCA-HT articulado, incorpora un sistema de corte de dos cuchillas moviéndose en sentido contrario.

P.V.P.R. **-**
IVA INCLUIDO



MCA-HTS(16)

El accesorio de cortasetos MCA-HTS articulado, incorpora un cabezal con posibilidad de regulación de la posición de la cuchilla de corte 132° y un sistema de corte de dos cuchillas de 40cm, moviéndose en sentido contrario.

P.V.P.R. **475,93€**
IVA INCLUIDO



MCA-HTSL(24)

El accesorio de cortasetos MCA-HTS articulado, incorpora un cabezal con posibilidad de regulación de la posición de la cuchilla de corte 132° y un sistema de corte de dos cuchillas de 60cm, moviéndose en sentido contrario.

P.V.P.R. **520,93€**
IVA INCLUIDO



MCA-PS 935mm

El accesorio de poda está disponible con tres diferentes tipos de longitud: Poca altura, 935mm

P.V.P.R. **392,76€**
IVA INCLUIDO



MCA-T

El accesorio cultivador dispone de dos juegos de fresas con seis cuchillas cada uno que van montados sobre una robusta y duradera caja de transmisión.

P.V.P.R. **352,96€**
IVA INCLUIDO



MCA-S

El accesorio rebordeador dispone de un cabezal de nylon, un eje de transmisión de acero y una robusta codo de engranajes.

P.V.P.R. **133,91€**
IVA INCLUIDO



MCA-E

El accesorio perfilador MCA-E, dispone de una robusta cuchilla de 195mm, un protector de cuchilla abierto y un cómodo sistema de regulación de profundidad de corte.

P.V.P.R. **148,61€**
IVA INCLUIDO



220173-237955

Extensión de 45 cm

P.V.P.R. **78,70€**
IVA INCLUIDO

Motosierras

TOP HANDLE

MCV3101TS (10)

Cilindrada	30,0cc
Potencia HP/kW	1,4/1,04kW
Peso	3,1kg
Longitud de barra	25cm
Cadena	91PX



MCV310TSQ (10)

Cilindrada	30,0cc
Potencia HP/kW	1,4/1,04kW
Peso	3,1kg
Longitud de barra	25cm
Cadena	1/4



REAR HANDLE

MCV3101S (14)

Cilindrada	30,0cc
Potencia HP/kW	1,4/1,04kW
Peso	3,4kg
Longitud de barra	35cm
Cadena	91PX



MCV3501S (16)

Cilindrada	35,0cc
Potencia HP/kW	1,7/1,25kW
Peso	4,2kg
Longitud de barra	41cm
Cadena	91PX



MCV3900 (12)

Cilindrada	38,0cc
Potencia HP/kW	2,5/1.8kW
Peso	3.5kg
Longitud de barra	30cm
Cadena	3/8



Motosierras

MCV4000 (16)

Cilindrada	38,0cc
Potencia HP/kW	2,5/1.8kW
Peso	3,8kg
Longitud de barra	35cm
Cadena	3/8

P.V.P.R. **565,68€**
IVA INCLUIDO



MCV5100 (18)



Cilindrada	50,0cc
Potencia HP/kW	3,8/2,8kW
Peso	5,4kg
Longitud de barra	45cm
Cadena	.325

P.V.P.R. **809,37€**
IVA INCLUIDO



MCV5600 (18)



Cilindrada	56,0cc
Potencia HP/kW	4,1/3,0kW
Peso	5,6kg
Longitud de barra	45cm
Cadena	.325

P.V.P.R. **853,58€**
IVA INCLUIDO



MCV6200 (20)



Cilindrada	62,0cc
Potencia HP/kW	4,6/3,4kW
Peso	5,6kg
Longitud de barra	50cm
Cadena	3/8

P.V.P.R. **912,44€**
IVA INCLUIDO



Sopladores



Soplador de mochila

El ergonómico diseño del soplador de mochila de Maruyama, hace que el trabajo sea más cómodo y agradable. Incorpora una gran asa central colocada de forma estratégica en el centro de la máquina para facilitar el transporte de la misma de forma equilibrada.

- Los sopladores de mochila de Maruyama tienen un excelente equilibrio entre su potencia, nivel sonoro y su peso.
- Incorporan un eficaz sistema de filtrado de aire y robusto sistema antivibración.
- Equipado con tubos de gran diámetro para maximizar el caudal de aire de la máquina.
- Incorpora un novedoso diseño de la carcasa que garantiza la máxima potencia y eficacia del soplador.

Soplador manual

Los sopladores manuales de Maruyama están diseñados para obtener las máximas prestaciones, para nosotros esto significa un alto rendimiento durante la vida de la máquina, consiguiendo un equilibrio entre nivel sonoro, potencia y peso, este equilibrio convierte a los sopladores de Maruyama en máquinas duraderas y de alto rendimiento que trabajan campaña tras campaña sin ningún tipo de problemas.

■ Características del soplador manual



Tecnología H.E.R.E

Alto rendimiento
Diseño de recirculación
El diseño exclusivo de Maruyama proporciona al soplador, baja emisión de gases, alta potencia y un menor consumo de combustible.



Ventilador

Construido en una aleación ligera, para reducir el peso del motor y maximizar la eficacia del soplado.



Carcasa ventilador

Con más de 100 años de experiencia en sistemas de bombeo, Maruyama sabe cómo diseñar una carcasa para mejorar las características de un adecuado caudal de aire y ampliarlo al máximo.



Kit de aspiración

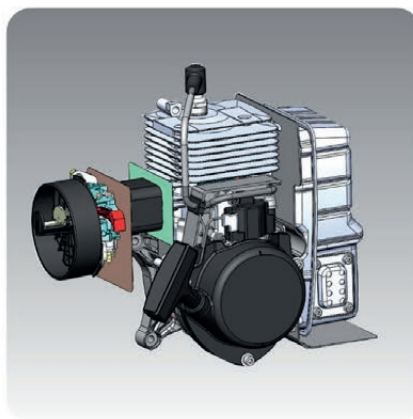
El kit de aspiración se suministra de forma opcional (Rfca.395750)

■ Características soplador de mochila



Boquilla Tornado

Incrementa el caudal de aire
Boquilla normal:
22,5m³/min
Boquilla Tornado:
28,3m³/min
(Rfca.131870)



Motor Maruyama 80cc

El primer motor Maruyama de 80cc, tiene una potencia de 3,36kw (4,6Hp)



Sistema antivibración

Nuestro sistema antivibración incorpora cuatro silemblocks de muelle que reducen al máximo las vibraciones transmitidas al usuario.

Sopladores

BL3110

Cilindrada	30,1cc
Volúmen de aire	13,0m ³ /min
Peso	4,3kg
Velocidad aire	259,56 km/h



P.V.P.R. 441,69€
IVA INCLUIDO

Sopladores de mochila

BL8600SP (CE)

Cilindrada	60,9cc
Volúmen de aire	18,2m ³ /min
Peso	9,4kg
Velocidad aire	289,56 km/h



P.V.P.R. 862,60€
IVA INCLUIDO

BL9000

Cilindrada	79,2cc
Volúmen de aire	28,3m ³ /min
Velocidad de aire	362,25km/h
Peso	11,9kg



P.V.P.R. 927,49€
IVA INCLUIDO

PULVERIZADORES



P.V.P.R. 1.047,12€
IVA INCLUIDO

Características

MS0835W

Cilindrada	24cc
Capacidad depósito	13 litros
Peso	8,5kg
Presión máxima	3,7 bar
Caudal máximo	8L/min
Tipo de bomba	doble pistón

MOTOBOMBAS



P.V.P.R. 455,11€
IVA INCLUIDO

MP2524S

Cilindrada	23,00cc
Peso	4,5kg
Caudal	120L/min
Aspiración máx.	8m
Altura máx.	38m

Triturador de gasolina



HNJ-132B-EU

Potencia HP/kW	9.5kw
Sistema triturado	cuchillas/martillos
Peso	450kg
Diámetro max. ramas	13,5cm

P.V.P.R. **22.244,64€**
IVA INCLUIDO



La combinación de cuchillas y martillos que incorpora este modelo proporcionan un triturado fino de todo tipo de ramas.



El rodillo de admisión facilita la entrada de ramas y al mismo tiempo evita la sobrecarga.



Gran capacidad de triturado, diámetro máximo de rama: 135mm.



El triturador de Maruyama es compacto y muy maniobrable, su sistema de desplazamiento por orugas hace que llegue a todas partes.

Especificaciones técnicas

Ahoyador (página 13)

Modelo	Cilindrada (cc)	Capacidad depósito comb. L	Ø Eje salida mm.	Ø Max. Broca mm.	Sistema encendido	Carburador (tipo)	Bomba cebado	Peso en seco (kg.)
MAG501RS	50,1	1,0	20,0	200	T.C.I	Membr	•	10,4

Biotriturador (página 13)

Modelo	Motor			Diámetro max. Ramas (mm)	Control Vel. Admisión	Velocidades Adel/Atrás	Sistema triturado		Dimensiones			Peso en seco (kg.)
	Mod.	Cilindrada (cc)	Marca				Cuchillas (n°)	Martillos (n°)	Largo (mm)	Alto (mm)	Ancho (mm)	
HNJ-132B-EU	BG400LE	9,5/13,0	Mitsubishi	130	•	2/1	Si/2	Si/8	2.300	1.470	824	450

Cortasetos (páginas 10-12)

Modelo	Motor		Cuchilla				Carburador		Capacidad depósito comb. L	Sistema encendido	Bloqueo control acele.	Asa tarser. Giratoria	Sistema Antivibrac.	Prop.Red. Velocidad	Nivel vibración (m/s ²)		Nivel poten. acust. dB(A) garant.	Peso en seco (Kg.)
	Mod.	Cilindrada (cc)	Tipo	Long. mm.	Sep. Cuchillas mm	Espesor mm.	Tipo	Bomba cebado							Empuñ. Del.	Empuñ. Tras.		
HT238P	HE232	22,5	Una cara	750	25	2,5	Memb.	•	0,4	T.C.I	•	•	-	1,4	13	8	109	5,2
HT237D	HE232	22,5	Doble cara	600	25	2,5	Memb.	•	0,4	T.C.I	•	•	-	1,4	11	5	109	4,8
HT239D	HE232	22,5	Doble cara	600	25	2,5	Memb.	•	0,4	T.C.I	•	•	•	1,4	1,7	2,5	108	5,3
HT239DL	HE232	22,5	Doble cara	750	25	2,5	Memb.	•	0,4	T.C.I	•	•	•	1,4	1,7	2,5	108	5,5

Cortasetos de altura (páginas 13)

Modelo	Motor				Cuchilla			Carburador		Longitud Tubo (mm)	Nivel vibración (m/s ²)		Nivel de pot. Acústica dB(A) garant.	Peso en seco (kg.)
	Modelo	Cilindrada (cc)	Potencia kw/ps	Cap. Dep. Combustible	Tipo	Long.mm.	Grado ajustable	Tipo	Bomba cebado		Empuña. Delant.	Empuña. Trasera		
AHT2630D-S	EE261	22,5	0,85/1,16	0,55	Doble	600		Membr.	•	723	7,9	6,1	106	6,2
AHT2630D-S	EE261	22,5	0,85/1,16	0,55	Doble	600		Membr.	•	1.120	7,2	6,1	106	6,5
AHT2630D-L	EE261	22,5	0,85/1,16	0,55	Doble	600		Membr.	•	1.540	7,6	6,6	106	6,8

Desbrozadoras (páginas 6-8)

Modelo	Mod. Motor	Cilind. c.c.	Máx. Potencia KW(PS)/rpm	Easy Start	Reverse Start2	Tipo de asa		Carburador			Eje. transmisión		Tubo	Propor. reduc. veloc.	Nivel vibración (m/s ²)		Nivel poten. acust. dB(A) garant.	Peso en seco (Kg.)	
						Eje recto		Tipo	Bomba cebado	Capacidad depósito comb. (L)	Sistema encend	Tipo			Diám. (mm)	Empuñ. Del.			Empuñ. Tras.
						Asa	Ergon.						Asa						
BCV5021	CER500	50,1	1,76/2,4	•			•	Membr.	•	1,0	C.D.I	Rígida	8,0	28	1:1.40	2,8/2,2	3,1/3,2	100.0/102.5	8,7
BC5022H-RS	CER500	50,1	1,76/2,4	•			•	Membr.	•	1,0	C.D.I	Rígida	8,0	28	1:1.36	4,8/7,5	4,6/8,9	99.0/101.0	8,1
BC4322H-RS	CER420	41,5	1,4/2,10	•			•	Membr.	•	1,0	C.D.I	Rígida	8,0	28	1:1.36	4,8/7,0	4,4/6,7	96.5/98.5	8,0
MX36EH	FE352	35,5	1,4/1,9				•	Membr.	•	0,8	C.D.I	Rígida	8,0	26	1:1.33	3,7/4,6	3,7/3,6	95.5/100.0	6,6
MX36E	FE352	35,5	1,4/1,9				•	Membr.	•	0,8	C.D.I	Rígida	8,0	26	1:1.33	6,0/6,4	6,4/6,3	95.5/100.0	6,4
BCCX35H	GX35	35,8	1,0/1,4				•	Membr.	•	0,63	T.C.I.	Rígida	8,0		1:1.46	5,3/5,3	4,6/4,8	93.0/95.0	7,1
MX27E	EE262	25,4	1,87/1,17				•	Membr.	•	0,55	C.D.I	Rígida	7,0	24	1:1.46	4,8/5,0	3,0/2,9	94.0/99.0	4,7
MX27EH	EE262	25,4	0,87/1,17				•	Membr.	•	0,55	C.D.I	Rígida	7,0	24	1:1.46	3,4/3,5	2,0/2,7	94.0/99.0	5,0
MX24E	EE232	22,5	0,77/1,05				•	Membr.	•	0,55	C.D.I	Rígida	7,0	24	1:1.46	3,8/2,5	4,7/2,8	93.5/97.5	4,3
MX22E	EE232	22,5	0,77/1,05				•	Membr.	•	0,6	T.C.I.	Rígida	7,0	24	1:1.46	4,1/3,9	3,1/2,5	90.0/96.0	4,4
BKC5021RS	CER500	50,1	1,76/2,4	•			•	Membr.	•	1,0	C.D.I	Rígida	8,0	28	1:1.36	3,1/5,6	4,9/5,0	92.5/99.0	11,7

Motosierras (páginas 16-17)

Modelo	Cilindrada (cc)	Potencia KW(PS)	Capacidad depósito ML		Long.Barra	Tipo cadena	Diámetro lima mm.	Peso Kg.
			Gasolina	Aceite				
MCV3101TS	30,1	1,04/1,4	240	180	10"/25cm	3/8 BP	4,0	3,2
MCV310TSQ	30,1	1,04/1,4	240	180	10"/25cm	1/4 PicoMicro	3,8	3,2
MCV3900	38,0	1,8/2,5	350	220	12"/30cm	3/8 BP	4,0	3,5
MCV3101S	30,1	1,04/1,4	240	180	14"/35cm	3/8 BP	4,0	3,3
MCV3501S	34,9	1,25/1,7	340	300	16"/40cm	3/8 BP	4,0	4,2
MCV4000	38,0	1,8/2,5	350	220	14"/35cm	3/8 BP	4,0	3,8
MCV5100	51,0	2,7/3,8	650	340	18"/45cm	0,325	4,8	5,4
MCV5600	56,0	3,0/4,1	650	340	18"/45cm	0,325	4,8	5,5
MCV6200	62,0	3,4/4,6	350	340	20/50cm	3/8	5,2	5,6

Multicutter (páginas 14-15)

Modelo	Mod. Motor	Cilindrada cc.	Tipo empuñad.	Carburador		Capacidad depósito comb. (L)	Sistema encend.	Eje. transmisión		Propor. reduc. veloc.	Nivel vibración (m/s ²)		Nivel poten. acust. dB(A) garant.	Peso en seco (Kg.)
				Tipo	Bomba cebado			Tipo	Diáme.		Empuñ. Del.	Empuñ. Tras.		
MC2630RS	EE261	25,4	Asa	Memb.	●	0,4	T.C.I.	rígido	7	1:1,33	6,4	4,9	113	4,7

Accesorios Multicutter (páginas 14-15)

Modelo	Referencia	Long.Tubo (mm)	Long. Total Acc.	Long. Barra	Ancho Trab.	Grado. Ajust.	Prop. Red. Vel.	Paso cadena	Engr. Aut.	Ø Tubo (mm.)	Trans.Motor	Trans. Codo	Peso (kg)
MCA-S	364515	723	810 mm		430 mm		1:1.46			24	7 Extrías	7 Extrías	2,2
MCA-HTS	364520	728	1.325 mm	40 cm		132°				24	7 Extrías	7 Extrías	3,7
MCA-HTSL	364519	728	1535 mm	60cm		132°				24	7 Extrías	7 Extrías	4,1
MCA-PS	364517	723	1.085 mm	10"/25cm			1 1.06	3/8 BP	●	24	7 Extrías	7 Extrías	2,3
MCA-E	364514	843	890 mm				1:1.33			24 (Curvo)	7 Extrías	7 Extrías	1,8
MCA-T	364516	723	885 mm		150 mm		1:49			24	7 Extrías	7 Extrías	2,9

Podador telescópico

Modelo	Motor		Carburador		Capacidad depósito comb. L	Sistema encendido	Longitud Min/Max. mm	Longitud de barra	Tipo de cadena	Peso en seco (kg.)
	Modelo	Cilindrada (cc)	Tipo	Bomba cebado						
TTP2630	EE261	25,4	Membr.	●	0,4	T.C.I	2.750/3.950	10"/25cm	91PX-40E	6,5
PP2430	EE232	22,5	Membr.	●	0,5	T.C.I	2.050	10"/25cm	91PX-40E	4,6

Sopladores (páginas 18-20)

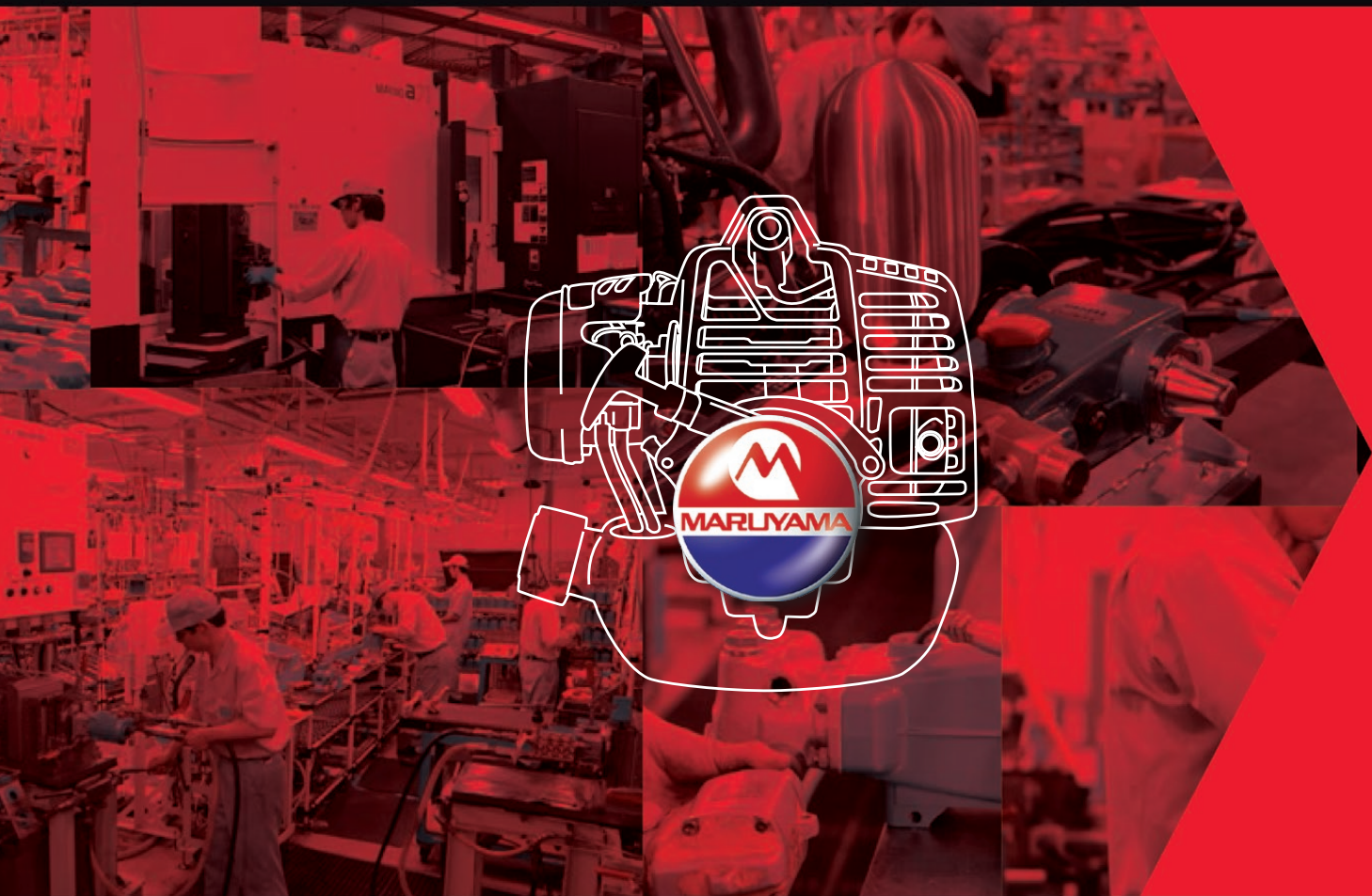
Modelo	Motor		Carburador		Capacidad depósito comb. L	Sistema encendido	Sistema Antivibrac.	Caudal de aire m ³ /min	Velocidad aire m/seg	Nivel de Vibrac. (m/s ²)	Nivel de pot. Acústica dB(A)	Peso Kg	Tipo Soplador
	Modelo	Cilindrada (cc)	Tipo	Bomba cebado									
BL3110	CER300	30,1	Membr.		0,5	T.C.I		13,0	72,1	13,2	108	4,3	Mano
BL8600	CER600	60,9	Membr.		2,0	T.C.I		18,2	80		108	9,5	Mochila
BL9000	CER800	79,2	Membr.		2,1	T.C.I		28,3	82,7		73	11,9	Mochila

Máquinas batería (páginas 8-9)

Modelo	Descripción	Tipo batería	Potencia V/Ah	Tiempo Funcionamiento	Tiempo trabajo	R.P.M Motor	Tiempo recarga	Longitud de barra	Ancho de trabajo	Alturas de corte	Capacidad recogedor	*Peso (kg)
CS100B	Motosierra	Litio	40/2,5	25 min.	10 min.	4.400	90 min.	14"/35cm.				5,7
HT100B	Cortasetos	Litio	40/2,5	70 min.	50 min.	18.000	90 min.	55 cm.				4,0
LM100B	Cortacésped	Litio	40/2,5	45min.	25 min.	3.980	90 min.		38cm.	6	35L	17,7
GT100B	Rebordeador	Litio	40/2,5	45 min.	35 min.	7.500	90 min.		30cm.			3,4
CS60LI	Motosierra	Litio	60/2,5	30min.	15min	6.000	45 min.	16"/40cm				5,7
BC60LI	Rebordeador	Litio	60/2,5	35/80min	25/40min	*Variable	45 min.					5,1

* Peso de la máquina sin accesorios de corte, incluye la batería

* Velocidad variable (3.500/5.500/6.500 rpm)



GAIMA, S.A. y el grupo Maruyama tienen una política de desarrollo permanente y se reservan el derecho de modificar en cualquier momento y sin previo aviso las especificaciones de los modelos y otros elementos ilustrados y descritos en este catálogo. Precios válidos salvo error tipográfico.